



Abb. 1

Verwendung Die Verteiler-Regelstation wird für die Konstanthaltung der Vorlauftemperatur in Niedertemperatur Flächenheizungen eingesetzt. Die Vorlauftemperatur lässt sich durch den Thermostatkopf stufenlos zwischen 20-70 °C einstellen. Eine Begrenzung des Einstellbereichs nach min./max. Temperatur ist möglich. Die Vorlauftemperatur kann an dem Thermometer der Regelstation direkt abgelesen werden.

Die Verteiler-Regelstation wird in Heizungsanlagen verwendet, deren Wärmeabgabe einerseits durch Verbraucher mit hoher Vorlauftemperatur (z.B. Heizkörper, Luftherhitzer o.ä.) und andererseits durch Niedertemperatur Heizflächen z.B. Fußboden- oder Wandheizung erfolgt.

Die Regelstation ist für eine direkte Montage am Heizkreisverteiler mit 1" Außengewinde vorgesehen. Dazu ist sie mit Überwurfmuttern G 1" ausgestattet. Für die Verwendung mit Profilrohrverteilern liegen der Verpackung Adapterstücke bei.

Die Regelstation ist für den Einsatz in trockenen Räumen, im Wohn- sowie im Gewerbebereich vorgesehen. Üblicherweise wird diese im Heizungsraum oder in einem Verteilerschrank installiert.

Nicht bestimmungsgemäßer Einsatz ist anhand der geltenden Vorschriften vor Inbetriebnahme zu prüfen.

Hinweise,
Symbole,
Abkürzungen

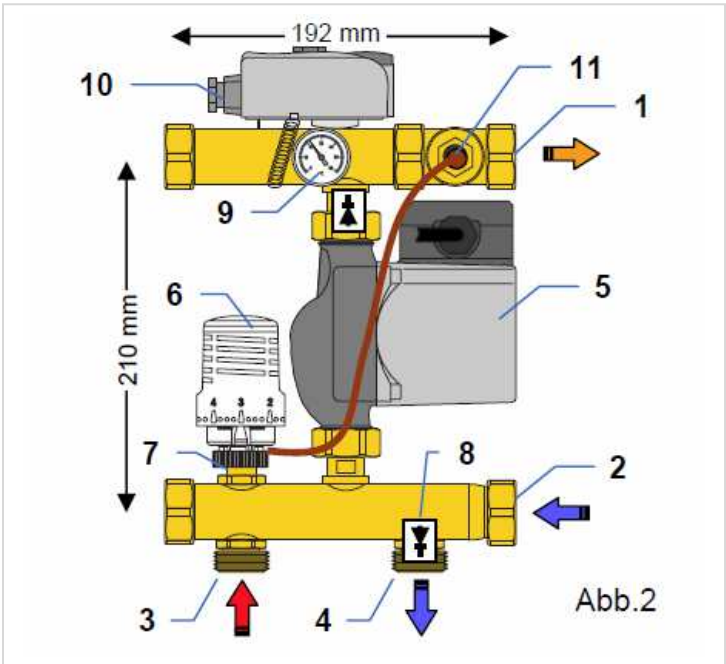
AG	Außengewinde	RV	Rückflussverhinderer
WH	Wandheizung	SBE	Spül-, Befüll- und Entleerstation
FH	Flächenheizung (allg.)	SKB	Schwerkraftbremse
FRG	Flächenheizungs-Regelgruppe	TB	Temperaturbegrenzer
HK	Heizkreisstation	UM	Überwurfmutter
HKM	Heizkreisstation mit Mischer	UWP	Umwälzpumpe
HKV	Heizkreisverteiler	WDS	Wärmedämmschale
IG	Innengewinde	WE	Wärmeerzeuger
MuB	Montage u. Betriebsanleitung		

→ Verweis auf weiterführende Unterlagen
i Wichtige Informationen und Anwendungstipps
⚠ Gefahrenhinweis oder wichtiger Hinweis zur Funktion

Sicherheits-
hinweis

⚠ Vor Beginn der Arbeiten Netzstecker ziehen bzw. Anlage spannungsfrei schalten! Alle Montage- und Verdrahtungsarbeiten an der Regelstation dürfen nur im spannungslosen Zustand ausgeführt werden. Der Anschluss und die Inbetriebnahme des Gerätes darf nur von fachkundigem Personal vorgenommen werden. Dabei sind die geltenden Sicherheitsbestimmungen, vor allem die VDE 0100, einzuhalten. Die Regelstation ist nicht spritz- und tropfwassergeschützt. Montieren Sie diese daher an einem trockenen Ort.

- 1: Vorlauf Flächenheizung (1" UM)
- 2: Rücklauf Flächenheizung (1" UM)
- 3: Vorlauf Kessel-/Heizkörperkreis (1" AG)
- 4: Rücklauf Kessel-/Heizkörperkreis (1" AG) - mit Rückflussverhinderer (RV)
- 5: Umwälzpumpe
- 6: Thermostatkopf
- 7: Einspritz-/ Mischventil
- 8: Rückflussverhinderer (RV)
- 9: Vorlauftemperatur Thermometer
- 10: Temperaturbegrenzer (optional)
- 11: Exzenter-Verschraubung mit Tauchhülse für Vorlauftemperaturfühler



Montage Die Regelstation ist zur direkten Montage an den WEM Heizkreisverteiler mit flachdichtenden 1“ AG konzipiert. Bei der Montage muss darauf geachtet werden, dass das Kabel von Pumpe und Temperaturbegrenzer sowie das Fühler-Kapillarrohr nicht beschädigt oder geknickt werden. Ebenso darf keine Zugspannung an den Kabeln auftreten. Auf richtigen Anschluss von Vorlauf und Rücklauf ist zu achten (Abb.2).

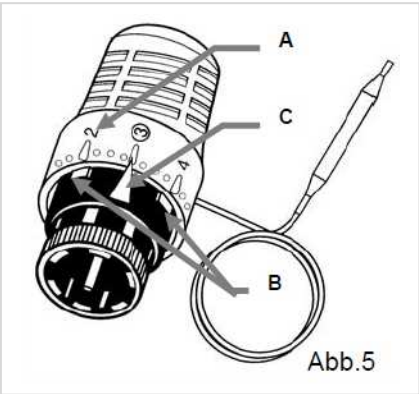
Elektrischer Anschluss In der Regel sind die Pumpe sowie ein optionaler Temperaturbegrenzer bereits werkseitig verkabelt (Abb.4). Die Spannungsversorgung muss bauseitig hergestellt werden. Damit die Pumpe nur läuft wenn Wärmebedarf besteht, empfehlen wir, diese an ein Pumpenrelais (z.B. WEM Anschlussmodul Master Art. 12612) anzuschließen. Alle elektrischen Anschlüsse sind vom autorisierten Fachmann nach den örtlich geltenden Elektro-Installationsvorschriften auszuführen. Die elektrischen Leitungen dürfen keine heißen Teile berühren.

Inbetriebnahme

Spülen der Heizkreise Regelstation an das Rohrnetz anschließen und zu diesem hin absperrern (mittels Kugelhähne aus Lieferumfang des Heizkreisverteiler HKV oder bauseitig anzubringender Absperrereinrichtung). Pumpe ausschalten und alle Heizkreise am Verteiler schließen (es ist ausreichend, lediglich die Ventile im Rücklaufsammler des HKV anhand der Bauschutzkappen zu schließen). Spül- und Entleereinrichtung an die am Verteiler angebrachte Spül-, Befüll- und Entleereinrichtung (SBE) anschließen. Den zu spülenden Heizkreis öffnen und in Spülrichtung durchspülen bis die Luft sowie etwaige Verunreinigungen vollkommen aus dem Kreis beseitigt sind. Der Rückflussverhinderer oberhalb der Pumpe verhindert dabei, dass eine Kurzschlussstrecke entsteht, die ein ordnungsgemäßes Spülen und/oder Befüllen der Heizkreise verhindert.

Wichtig: Es darf nur in Flussrichtung der Heizkreise gespült werden, d.h. der Wassereintritt hat am Vorlaufverteiler und der Wasseraustritt am Rücklauf zu erfolgen! Die Entleerung muss immer offen sein, da sonst der hohe Wasserdruck der Heizungsanlage Schaden könnte. Die Hinweise zum Spülen aus der Montage-/ Betriebsanleitung des Heizkreisverteilers sind ebenfalls zu beachten.

Einstellen der Vorlauf-temperatur Bei maximalem Leistungsbedarf (Nennleistung) muss die Kessel-Vorlauf-temperatur mindestens 15°C höher als die gewünschte Vorlauf-temperatur im Wandheizungskreis sein! Die Vorlauf-temperatur kann stufenlos zwischen 20 und 70 °C eingestellt werden. Das Einstell-Handrad des Thermostatkopfs ist mit einer Skalierung 1 - 7 versehen (Abb.5;A). Die jeweilige Solltemperatur bitte aus der Tabelle entnehmen:



1	2	3	4	5	6	7
20°C	28 °C	37 °C	45 °C	53 °C	62 °C	70 °C

Begrenzung der Vorlauf-temperatur In der Regel werden für Flächenheizungen keine Vorlauf-temperaturen höher als 50 °C verwendet. Die Systemtemperatur ist oft deutlich geringer als der einstellbare Maximalwert des Thermostatkopfs. Um Übertemperatur zu vermeiden, kann der Vorlauf-temperatur-Sollwert am Thermostatkopf begrenzt und arretiert werden. Dazu zunächst den Sollwert einstellen und bei laufendem Betrieb der Flächenheizung über das Thermometer überprüfen. Ist dieser korrekt, dann jeweils eine der Arretierungen (Abb.5;B) direkt vor und hinter dem Markierungspfeil (Abb.5;C) platzieren.

Funktionsweise der Regelstation Das Einspritzventil ist als Proportionalregler konzipiert und arbeitet ohne Hilfsenergie. Der direkt im Vorlauf platzierte Fernfühler des Thermostatkopfes wird fortwährend mit der aktuellen Vorlauf-temperatur beaufschlagt. Abweichungen vom Sollwert bewirken unverzüglich eine Ventilhub-Änderung, so dass sich entsprechend die Menge des aus dem Kesselkreis eingespritzten heißen Wassers ändert. Die eingespritzte Wassermenge vermischt sich am Eingang zur Umwälzpumpe mit dem Rücklaufwasser aus dem Verteiler und hält so die Vorlauf-temperatur in einem engen Temperaturbereich konstant.

Tech. Daten/
Werkstoffe

Zulässige Umgebungstemperatur:	0...40 °C ¹⁾
Zulässige Medien Betriebstemperatur:	0...80 °C ¹⁾
Max. Betriebsdruck:	6 bar
Regelbereich Vorlauftemperatur:	20...70 °C
Nennwärmeleistung:	ca. 14 kW ²⁾
Betriebsspannung:	230 V – 50 Hz
Armaturen:	Messing Ms 58
Rohrteile:	Messing Ms 63 oder Edelstahl
Kunststoffe:	schlagzäh und temperaturfest
Flachdichtungen:	AFM 34 bzw. EPDM
O-Ringe:	EPDM

¹⁾ Angaben der Pumpenbeschreibung bzw. MuB sind zusätzlich zu beachten

²⁾ Zur Erzielung der Nennwärmeleistung sollte die Druckdifferenz Primärkreis (Wärmeerzeuger-/ Heizkörperkreis) zum Sekundärkreis (Flächenheizung) minimal 150 mbar betragen. Die Temperaturdifferenz Vorlauf primär zu Vorlauf sekundär sollte min. 15 K betragen.

Abhilfe bei
Störungen

	<u>Mögliche Ursache</u>	<u>Abhilfe</u>
1	<u>WH-HEIZKREISE WERDEN NICHT WARM</u>	
1.1	Temperaturbegrenzer (TB) schaltet die Umwälzpumpe der Regelstation ab. Grund: TB zu tief eingestellt.	TB ca. 10 K höher als die WH-Vorlauftemperatur einstellen. ⚠ Die zulässige Höchsttemperatur beachten! ⚠ Die Schaltdifferenz des TB beträgt ca. 6 K.

	Mögliche Ursache	Abhilfe
1.2	<p>TB schaltet die Umwälzpumpe der Regelstation ab. Grund: Die Umwälzpumpe bleibt zunächst eingeschaltet, auch wenn alle WH-Heizkreise abgesperrt sind. Das im "Leerlauf" über den Bypass zirkulierende Wasser erwärmt sich durch die Abwärme der Umwälzpumpe. Der TB schaltet bei Erreichen der Maximaltemperatur die Umwälzpumpe ab!</p>	<p>TB von der Kompakt-Regelstation abnehmen und am Heizkreisverteiler Vorlauf ggf. auch am Rücklauf montieren. Elektrischen Regelverteiler mit Pumpenlogik (z.B. WEM Anschlussmodul Master) verwenden. Die Pumpenlogik sorgt dafür, dass die Umwälzpumpe nur läuft, wenn mindestens ein WH-Heizkreis geöffnet ist.</p>
1.3	<p>Die Umwälzpumpe ist an einen Raumthermostat oder elek. Regelverteiler angeschlossen. Schließen alle Stellantriebe, schaltet die Pumpe ab. Bei längerem Stillstand kühlt der WH-Vorlauf ab. Das Einspritz-Mischventil öffnet deswegen und heißes Wasser wird vom Primärkreis eingespritzt. Dadurch erfolgt Aufheizung der Regelstation. Bei Erreichen der Abschalttemperatur des TB öffnet der Kontakt. Die Pumpe schaltet nicht wieder ein.</p>	<p>TB von der Kompakt-Regelstation abnehmen und am Heizkreisverteiler Vorlauf ggf. auch am Rücklauf montieren. <i>Punkt 1.1 ebenso beachten.</i></p>
1.4	<p>Die Differenz der Kessel-Vorlauftemperatur zur gewünschten Wandheizungs-Vorlauftemperatur ist zu gering für die vorhandene Heizlast.</p>	<p>Kessel-Vorlauftemperatur am Kessel höher einstellen. Bei maximalem Leistungsbedarf der WH-Heizkreise muss die Vorlauftemperatur des Heizkessel mindestens 15 °C höher als die gewünschte Wandheizungs-Vorlauftemperatur sein !</p>

	Mögliche Ursache	Abhilfe
2	<u>WH- VORLAUFTEMPERATUR LÄSST SICH NICHT AUF DEN GEWÜNSCHTEN WERT EINSTELLEN ODER DIE VORLAUFTEMPERATUR SCHWANKT SEHR STARK</u>	
2.1	Vor- und Rücklauf der Kompakt-Regelstation sind vertauscht angeschlossen.	Alle Anschlüsse der Kompakt-Regelstation auf korrekten Anschluss überprüfen. Die Anschlüsse sind mit Klebeschildern bezeichnet. Bitte Abb. 2 beachten.
2.2	Die Förderhöhe / Pumpenstufe der Pumpe ist zu tief eingestellt.	Drehzahl bzw. Förderhöhe / Pumpenstufe der Pumpe erhöhen.
2.3	Die Heizlast ist zu groß für die verwendete Kompakt-Regelstation d.h. der Wärmeverbrauch übersteigt die Nennleistung der Kompakt-Regelstation. Dieser Zustand kann z.B. temporär beim Aufheizen eines "kalten" Fußbodens eintreten.	Maximalen Wärmebedarf feststellen und mit der Nennleistung vergleichen. Evtl. müssen die Heizkreise auf eine zweite Kompakt-Regelstation mit entsprechendem HKV aufgeteilt werden. Liegt die Ursache im erstmaligen Aufheizen einer WH, kann eine normale Funktion nach der Aufheizphase noch eintreten. Dies ist insbesondere bei Betrieb an der oberen Nennleistung möglich.
2.4	Der Thermostatkopf ist defekt.	Thermostatkopf tauschen.

⚠Hinweis

Vor Beginn der Arbeiten und Inbetriebnahme muss der Monteur oder Bediener diese Montage- und Betriebsanleitung lesen, verstehen und beachten. Die Verteiler-Regelstationen dürfen nur vom ausgebildeten Fachpersonal montiert, eingestellt und gewartet werden. Anzulernendes Personal darf nur unter Aufsicht einer erfahrenen Person am Produkt arbeiten. Nur unter den oben genannten Bedingungen ist eine Haftung des Herstellers gemäß den gesetzlichen Bestimmungen gegeben.

Alle Hinweise dieser Montage- und Betriebsanleitung (MuB) sind bei der Verwendung der Regelstation zu beachten. Jede andere Verwendung ist nicht bestimmungsgemäß. Für die aus missbräuchlicher Verwendung der Regelstation entstehenden Schäden haftet der Hersteller nicht. Umbauten oder Veränderungen sind aus Sicherheitsgründen nicht zugelassen. Die Regelstation darf nur durch eine vom Hersteller benannte Reparaturwerkstätte repariert werden.